



BRETON

MESA DE JANTAR

STARK

COLEÇÃO BRASIL

POR:
Felipe Rocha

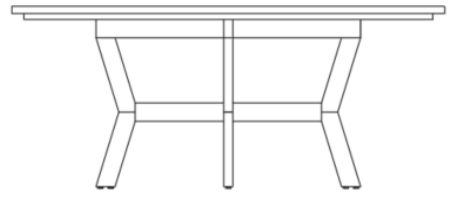
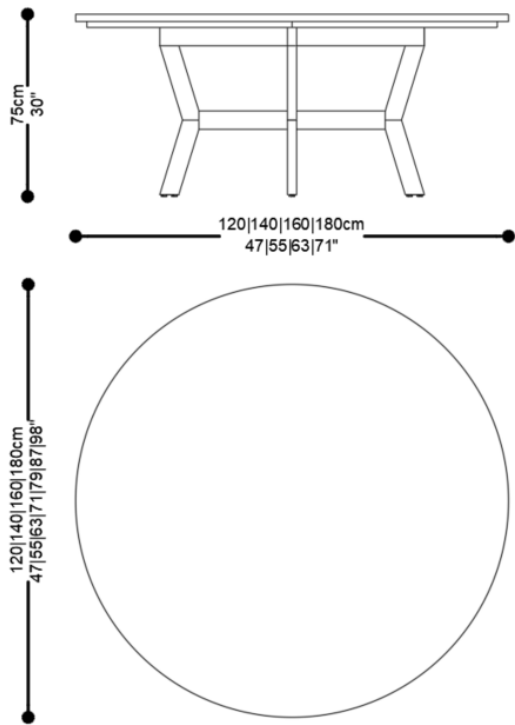


MESA DE JANTAR

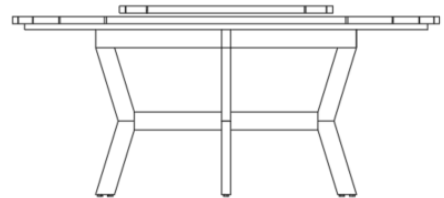
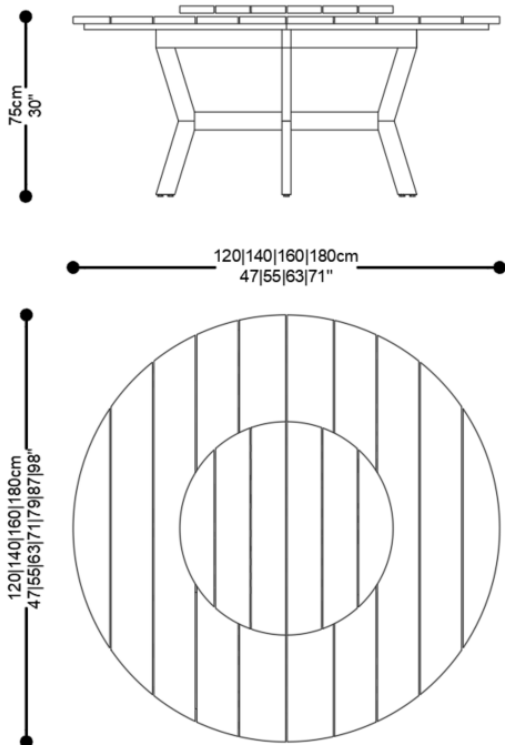
STARK

BRETON

MESA DE JANTAR STARK 1 – TAMPO MDF



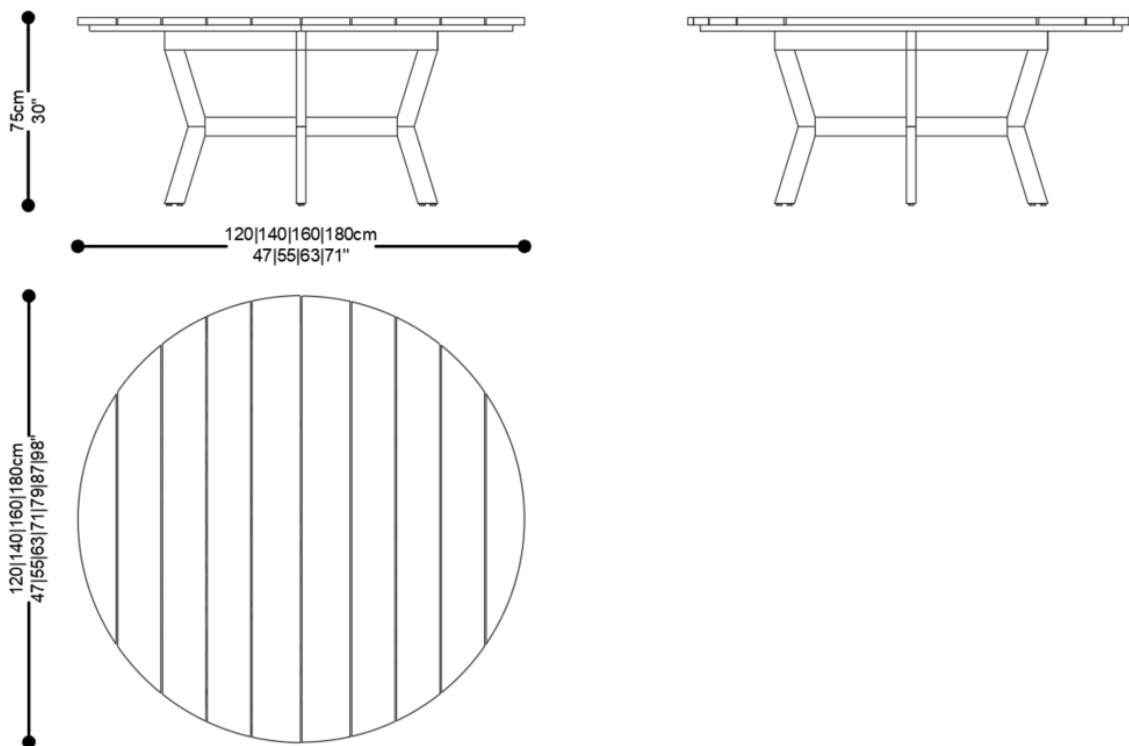
MESA DE JANTAR STARK 2 – TAMPO RIPADO JEQUITIBA



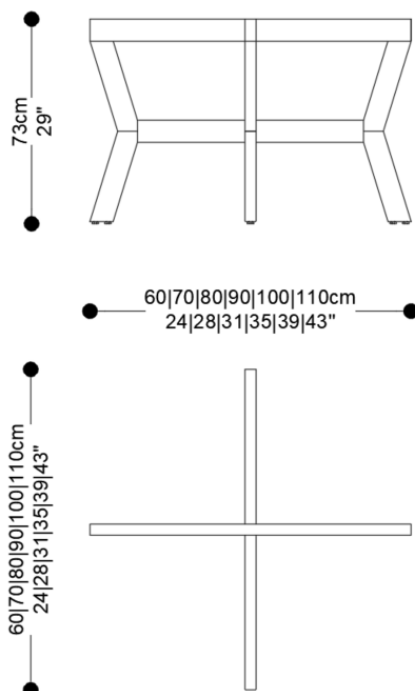
MESA DE JANTAR
STARK

BRETON

MESA DE JANTAR STARK 3 – TAMPO RIPADO CUMARU



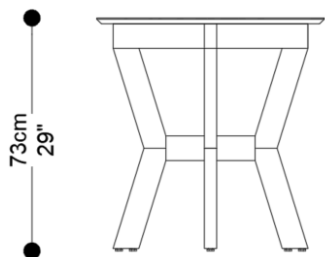
BASE MESA DE JANTAR STARK – PARA CRISTAL FORNECIDO 12mm



MESA DE JANTAR
STARK

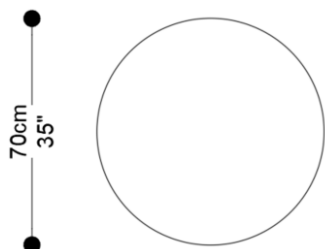
BRETON

BASES MESA DE JANTAR STARK – PARA MARMORE FORNECIDO

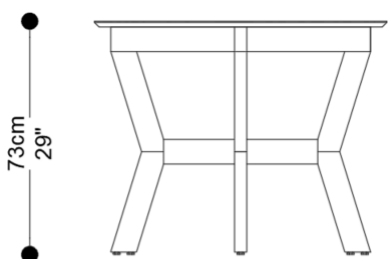


60cm
28"

70cm
35"



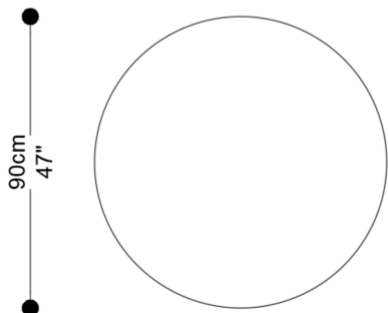
70cm
35"



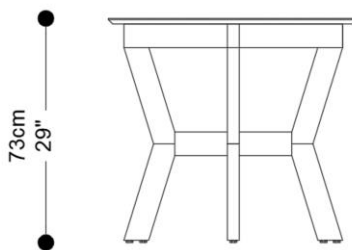
73cm
29"

80cm
31"

90cm
47"



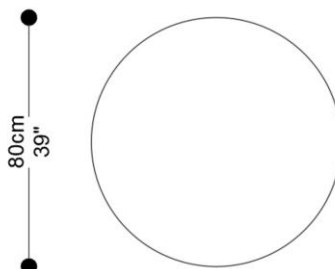
90cm
47"



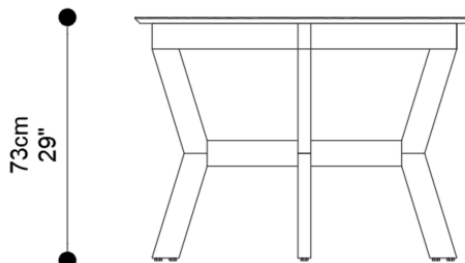
73cm
29"

70cm
31"

80cm
39"



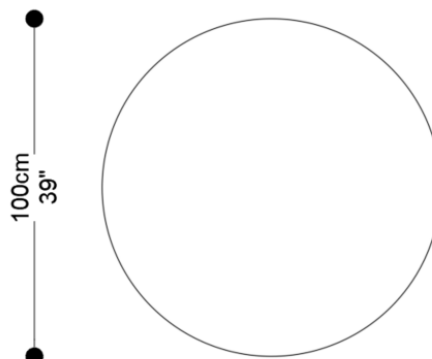
80cm
39"



73cm
29"

90cm
35"

100cm
39"

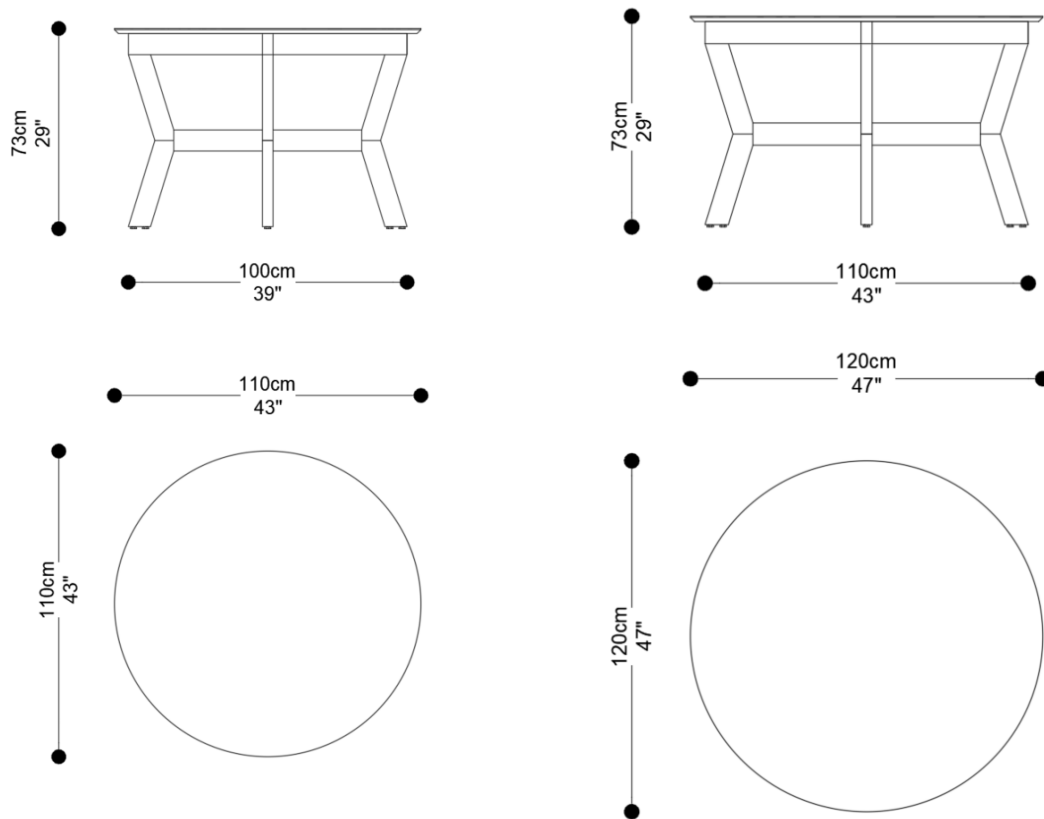


100cm
39"

MESA DE JANTAR
STARK

BRETON

BASES MESA DE JANTAR STARK – PARA MARMORE FORNECIDO



GARANTIA: 1 ano

EMBALAGEM: O produto é embalado em papelão, com bordas e cantos protegidos com cantoneiras de polietileno e envolto em filme plástico.

MESA DE JANTAR
STARK

BRETON

Diferenciais:


- Mesa com opção de prato giratório central.
- Para acabamento em lamina de madeira, considerar marchetaria.
- Base com opção de revestimento em corda náutica chata de 8,0mm



MESA DE JANTAR

STARK

BRETON

 Tampo em MDF, com acabamento em revestimento de lamina de madeira (considerar marchetaria) ou laqueado.

Tampo em ripas de madeira maciça, jequitibá em castanho, mel e natural ou em Cumaru com aplicação de verniz.

Base com estrutura em tubos de alumínio, com acabamento em laca, no caso de base para tampo fornecido pedra, acompanha contra tampo em compensado nautico com acabamento em laca.

Base com opcional de revestimento em corda náutica chata de 8,0mm.

Medidas podem apresentar leves variações. Nos reservamos o direito de efetuar essas alterações em consulta prévia.

MESA DE JANTAR

STARK

BRETON